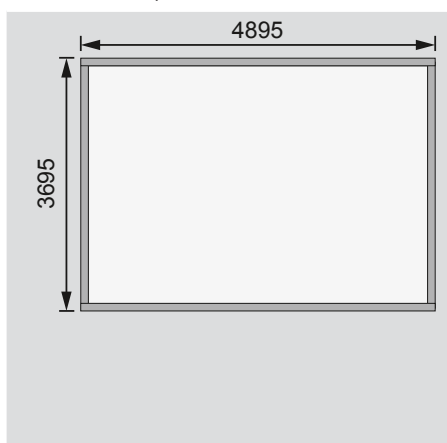


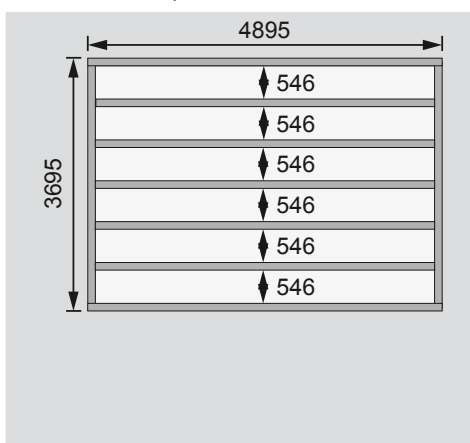
<b>Außenmaße</b>	B 494 × T 375 cm
<b>Sockelmaße</b>	B 490 × T 371 cm
<b>Innenmaße</b>	B 477 × T 357 cm
<b>Dachstand</b>	B 536 × T 422 cm
<b>Dachüberstand</b> vorne / seitlich / hinten	26 / 22,5 / 26 cm
<b>Seitenhöhe</b>	191 cm
<b>Firsthöhe</b>	250 cm
<b>Umbauer Raum</b>	37,9 m³
<b>Dachfläche</b>	22,7 m²
<b>Dachneigung</b>	7°
<b>Türflügel Außenmaße</b>	*
<b>Tür Durchgangsmaße</b>	*
<b>Tür Lichtausschnitt (á Element)</b>	*
<b>Fenster Anzahl</b>	2
<b>Fenster Außenmaße</b>	B 60 × H 170 cm
<b>Fenster Lichtausschnitt</b>	B 37,5 × H 147 cm
<b>Bedarf Schindeln</b>	-
<b>Bedarf Bitumendachbelag (zur Ersteindeckung!)</b>	5 Rollen (7,5 m²)
<b>Bedarf selbstklebende Dachfolie</b>	6 Rollen
<b>Bedarf selbstklebende Bitumendachbahn</b>	-
<b>Bedarf Dachrinnenpakete (Holz)</b>	Set 1 + Verlängerung
<b>Bedarf Dachrinnenpakete (Kunststoff)</b>	-
<b>Bedarf Terrassendielen</b>	Pack F
<b>Paketmaße</b>	B 540 × T 120 × H 73 cm / 1299 kg

Bitte beachten Sie dazu den Punkt Vorbereitung der Stellfläche bzw des Fundaments

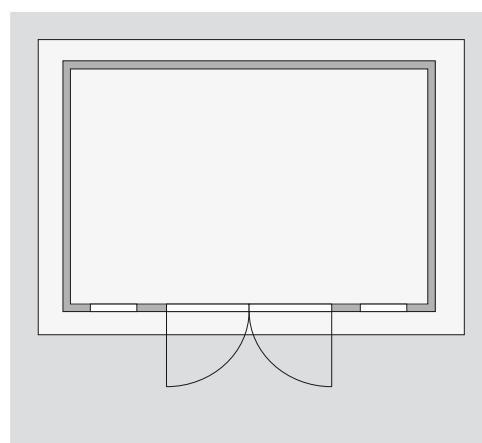
Fundamentplan ohne Boden (in mm)



Fundamentplan mit Boden (in mm)



Draufsicht



**Ausführung**

- Nordische Fichte, naturbelassen

**Wand**

- Steck-Schraub-System
- 40 mm Rundprofil mit Nut und Feder

**Dach**

- Massivholzdach mit Nut und Feder
- Inkl Bitumendachbelag zur Ersteindeckung

**Tür**

\* Die verschiedenen Türvarianten finden Sie unter der Rubrik **Zubehör**

**Fenster**

- Dreh-/Kippfenster in Front, vormontiert

**Echtglas**

- Als Zubehör erhältlich

**Fußboden**

- Massivholzboden mit Nut und Feder

**Unterkonstruktion**

- ca 80 mm breite Bodenbalken, kesseldruckimprägniert